



Old small inefficient boiler in Bornuur Soum

October 2013 SUURI-KEIKAKU CO.,LTD.

Name	Type	Picture
School	D-27	
Dormitory	HP25Ж	

Kindergarten

D-27



Cultural Center

CLSG



Local Governor's office

POP-90



Old hospital

HP15Ж



New hospital

LSH





АНУ СЕРВИС ХХК

CARBOROBOT®

Шаталт бүрэн автоматаар явагдана.



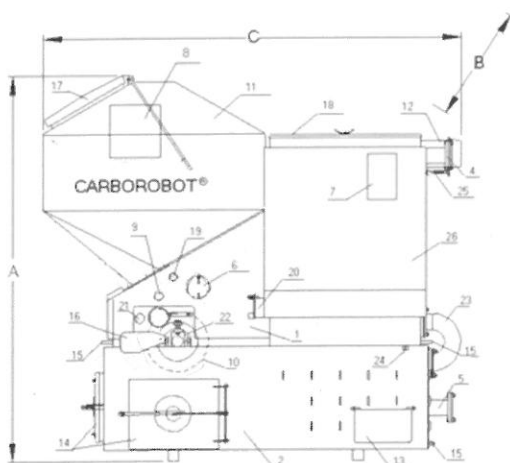
40-300кВт



Жилд нэг л удаа асаана.

Төвлөрсөн дулаан хангамжид холбогдоогүй хэрэглэгчдийн халаалтыг экологид хор хөнөөлгүйгээр шийдвэрлэх боломж

Загвар		40	80	140	180	300
Хүчин чадал	кВт	40	80	140	180	300
Халаах гадаргуу	м ²	4	8	14	18	28
АҮК	%	86-90	86-90	86-90	86-90	86-90
Түлшний савны багтаамж	м ³	0,4	0,5	0,8	1	1,2
Ажиллах дээд даралт	бар	2	2	2	2	2
Сүлжээний усны хэм	°C	90/70	90/70	90/70	90/70	90/70
Халаах усны дээд хэм	°C	95	95	95	95	95
Зуухны жин	кг	500	700	1100	1800	2400
Зуухны өгөх, буцах хоолойн диа метр	мм	80	80	89	89	89
Утааны гаргалгаа	мм	120	120	150	150	150
Ажиллаж байх үеийн СО- ийн хэмжээ	мг/м ³	400	400	400	400	400
Ажиллаж байх үеийн NOx- ийн хэмжээ	мг/м ³	400	400	400	400	400
Утааны температур	°C	170-200	170-200	180-200	190-220	190-220
Цахилгааны хэрэглээ	вт/В	100/220	210/220	600/220	800/220	1130/380
Нүүрсний хэрэглээ	кг/цаг	10	20	35	50	75
Тогооны усны эзэлхүүн	л	80	110	250	400	500
Зуухны урт	мм	1830	1900	2100	2100	2100
Зуухны өндөр	мм	860	940	1140	1360	1630
Зуухны өргөн	мм	1610	1970	2045	2275	2275



- | | |
|----------------------------------|-----------------------------------|
| 1. Зуухны их бие | 2. Үнс хадгалах сав |
| 3. Вентилятор | 4. Халуун ус өгөх контур |
| 5. Халуун ус буцах контур | 6. Шаталтын процесс ажиглах цонх |
| 7. Зуухны удирдлагын самбар | 8. Цахилгаан хөдөлгүүр |
| 9. Гал асаах цооног | 10. Эргэгч ширмэн хүрд |
| 11. Нүүрс Хадгалах сав | 12. Яндан |
| 13. Утаа | 14. Үнс цэвэрлэх таг |
| 15. Юүлэгч | 16. Хүрд эргүүлэгч шилбэ |
| 17. Бункерын таг | 18. Шүүлтүүрийн таг |
| 19. Агаар сорох цооног | 20. Циклон цэвэрлэх тагтай цооног |
| 21. Хүрд цэвэрлэхэд хэрэглэх таг | 22. Ширмэн хүрдний гол |
| 23. Эргэлтийн хоолой | 24. Бэхлэгч боолт |
| 25. Салхивчийн хаалт | 26. Утаа шүүгч /Циклон/ |

CARBOROBOT маягийн зуухны нүүрс нь том бункерт хадгалагдана. Бункерын хэмжээ нь Уг зуухны хүчин чадлаас хамаарч өөр өөр байна. Бага хүчин чадалтай /15, 40кВт/ зуухнууд бүрэн хүчин чадлаараа нэлээд хэдэн өдөр ажиллахад шаардагдах хэмжээний нүүрсийг агуулж байхад хүчин чадал өндөр зуухнуудад энэ хугацаа 10-20 цаг байна. Бункерт хадгалагдах нүүрс үе үе эргэлдэх ширмэн хүрдүү автомат горимын удирдлагын блоккийн хяналт дор шатна. Шатсан нүүрсний үлдэгдэл буюу үнс нь үнс зайлуулагчруу орно. Үнс зайлуулагчийн хэмжээ нь бүтэн бункерийн нүүрсийг шатаахад гарах хаягдалыг багтаана. Утааны халуун хий нь дулаан солилцуулагчаар дамжиж ус халаах үүрэг гүйцэтгэнэ. Тусгай вентилятороор утааг янданруу үлээлгэнэ. Ийнхүү зуухны шаталтын процесс автоматаар явагдана, Иймээс зуухыг жилд нэг л асаахад хангалттай. Зуух байнгын арчилгаа шаардахгүй давуу талтай. Шаталтын процесс сайн хангагдсан, зууханд циклон үнс баригч суурилагдсан учраас улирлын турш утааны ялгаралт бараг ажиглагдахгүй. Энэ зуухны автоматжуулалтын зэрэглэл нь хийн ба мазутын зуухтай адил. Зуух нь усны ба тасалгааны термостатаар удирдаж болох ба шалны халаалттай нөхцөлд хамгийн тохиромжтой. Хамгийн сүүлийн үеийн тоон програмчлалын удирдлагын төхөөрөмжтэй хамт тоноглож болно.

"CARBOROBOT" нэр нь барааны тэмдэгтэд бүртгэгдсэн болно.

"CARBOROBOT" КОМПАНИЙ АЛБАН ЁСНЫ ТӨЛӨӨЛӨГЧ АНУ СЕРВИС ХХК

Хаяг: Сүхбаатар Дүүрэг, Чингисийн өргөн чөлөө 17,

Улаанбаатар 28, VISTA төвийн 4 давхар

Утас: 325115, 331864, 331865

E- mail: anuservice@mongol.net

Веб: www.anuservice.mn



АНУ СЕРВИС ХХК

 **ekoefekt**



ЕКОЕФЕКТ BIO 130
/40-138 кВт/

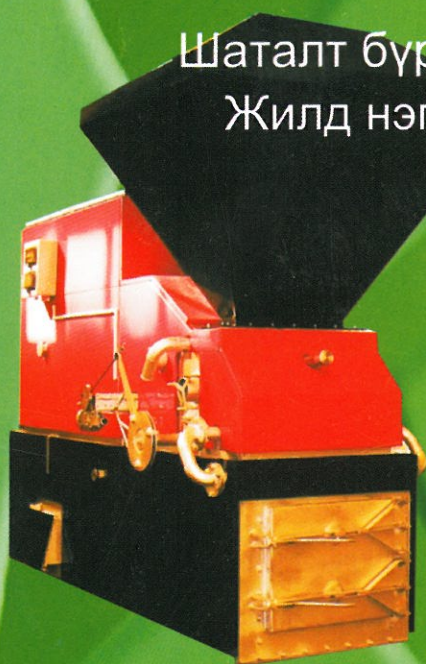


ЕКОЕФЕКТ 24
/5-24 кВт/



ЕКОЕФЕКТ 48
/10-48 кВт/

Шаталт бүрэн автоматаар явагдана.
Жилд нэг л удаа асаана.

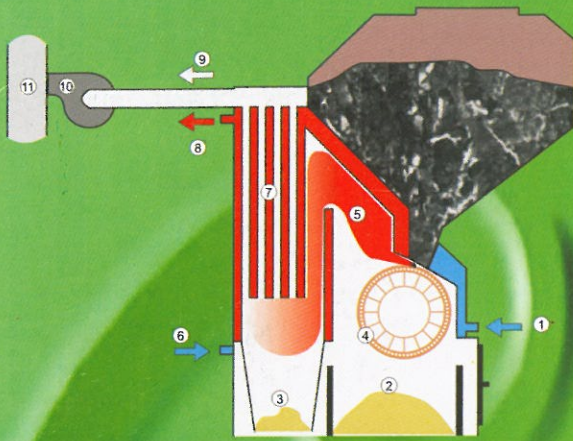


ЕКОЕФЕКТ BIO 190
/50-198 кВт/



ЕКОЕФЕКТ BIO 600
/250-600 кВт/

Төвлөрсөн дулаан хангамжид холбогдоогүй хэрэглэгчдийн халаалтыг экологид хор хөнөөлгүйгээр шийдвэрлэх боломж



- 1 Зуухны буцах
- 2 Үнс хадгалах сав
- 3 Үнс хадгалах сав
- 4 Эргэлдэгч ширмэн хүрд
- 5 Галын хотол
- 6 Зуухны буцах
- 7 Ус халаах хэсэг
- 8 Зуухны өгөх
- 9 Зуухны яндангийн гаргалгаа
- 10 Вентилятор
- 11 Яндан

Загвар		E-24	E-48	E-BIO 130	E-BIO 190	E-BIO 600
Хүчин чадал	кВт	24	48	138	198	600
Хүчин чадал	кВт	5-24	10-48	40-138	50-198	250-600
Түлшний зарцуулалт	кг/цаг	1-6	2-12	9-35	12-50	70-150
АҮК	%	80-90	80-90	80-90	80-90	80-90
Түлшний савны багтаамж	кг	80	220	600	1000	1200
Ажиллах дээд даралт	кПа	200	200	200	200	200
Халаах усны дээд хэм	°C	95	95	95	95	95
Вентиляторын шуугих хэмжээ	дБ	55	55	75	75	75
Зуухны жин	кг	290	490	1850	2800	4500
Зуухны өндөр	мм	1360	1600	1800	2800	2800
Зуухны өргөн	мм	640	780	1000	1500	1700
Зуухны урт	мм	1100	1440	2600	2850	3500
Өгөх буцах шугамын хэмжээ	Ду мм	G 5/4"	50	80	80	125
Яндангийн гаргалгаа	мм	125	125	150	150	200
Утааны хэм	°C	150-230	150-230	150-230	150-230	110-230
Хэрэглэгдэх цахилгаан чадал	вт/В	160/230	160/230	1600/400	1600/400	2300/400
Зуухны эзэлхүүн	л	85	140	1150	1500	2600
Түлшний төрөл		Нүүрс, био түлш, модны холтос нүүрсний холимог				

ЕКОЕФЕКТ, ЕКОЕФЕКТ BIO маягийн ус халаагуурын автомат зуухнууд нь хүрэн, хүрэн нүүрсний холимог био түлшээр ажиллана. Шаталт явагддаг эргэлдэгч хүрдний талбай нь маш бага байдгаараа бусад зуухнуудаа сэрс ялгагдана. Бункернээс гарсан түлш эргэлдэгч ширмэн хүрдэн дээр автоматаар шилжих ба эсвэл тохируулагч төхөөрөмжийн тусламжтай хуваарилагдана. Өөрөөр хэлбэл ширмэн хүрдэн дээрхи түлшний хэмжээ оновчтой байна гэсэн үг. Ширмэн хүрд нь тусгай сегмент хэлбэрт конструкцтай байх ба түүн дээр нарийн тохируулгатай шаталтын процесс явагдана. Ширмэн хүрдний эргэлдэх хөдөлгөөн нь бункерээс түлш өгөх ба үнс цуглуулах үүрэгтэй. Ширмэн хүрд зөв тохиргоотой үед үнс цуглуулагчруу явж буй үнс саарал өнгөтэй яндангаас гарч буй утаа бараан биш байна. Орчин үеийн зуухнуудад шаталтын процесс нь автоматаар тохируулагддаг. Цахилгаан удаан хугацаагаар тасарсан ч зуухан доторхи шаталтын процесс зогсохгүй. Халаалтын улиралд бүрэн чадлаараа ажиллах үед өдөрт нэг удаа, ачаалал буурах үед гурван хоногт нэг удаа үйлчилгээ хийхийг шаардана. Үүнд зуух, халаалтын системийг шалгах, түлш нэмэх зэрэг ажил орно. Зуухны АҮК өндөр байгаа нь зуухны хийц маш сайн байгаагаас гадна шаталт зохистой явагддагтай холбоотой юм. Зуухыг монтажлах ажил нь монтаж үйлчилгээний байгууллагуудын сүлжээгээр буюу тусгай бэлтгэгдсэн ажилтнуудаар хийгдэнэ.

Та бүхний хувьд ЕКОЕФЕКТ а.с- нь бүрэн баталгаа болж чадна.

“ЕКОЕФЕКТ” КОМПАНИЙ АЛБАН ЁСНЫ ТӨЛӨӨЛӨГЧ АНУ СЕРВИС ХХК

Хаяг: Сүхбаатар Дүүрэг, Чингисийн өргөн чөлөө 17,

Улаанбаатар 28, VISTA төвийн 4 давхар

Утас: 325115, 331864, 331865

E- mail: anuservice@mongol.net

Веб: www.anuservice.mn